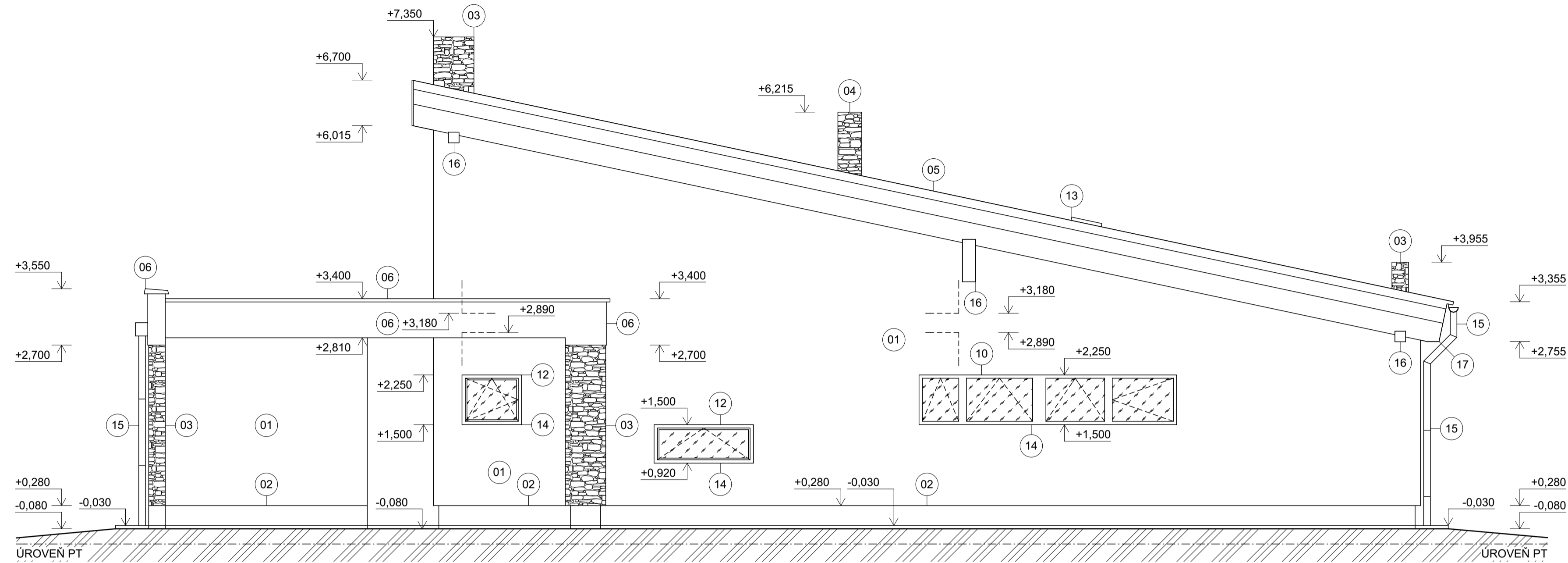
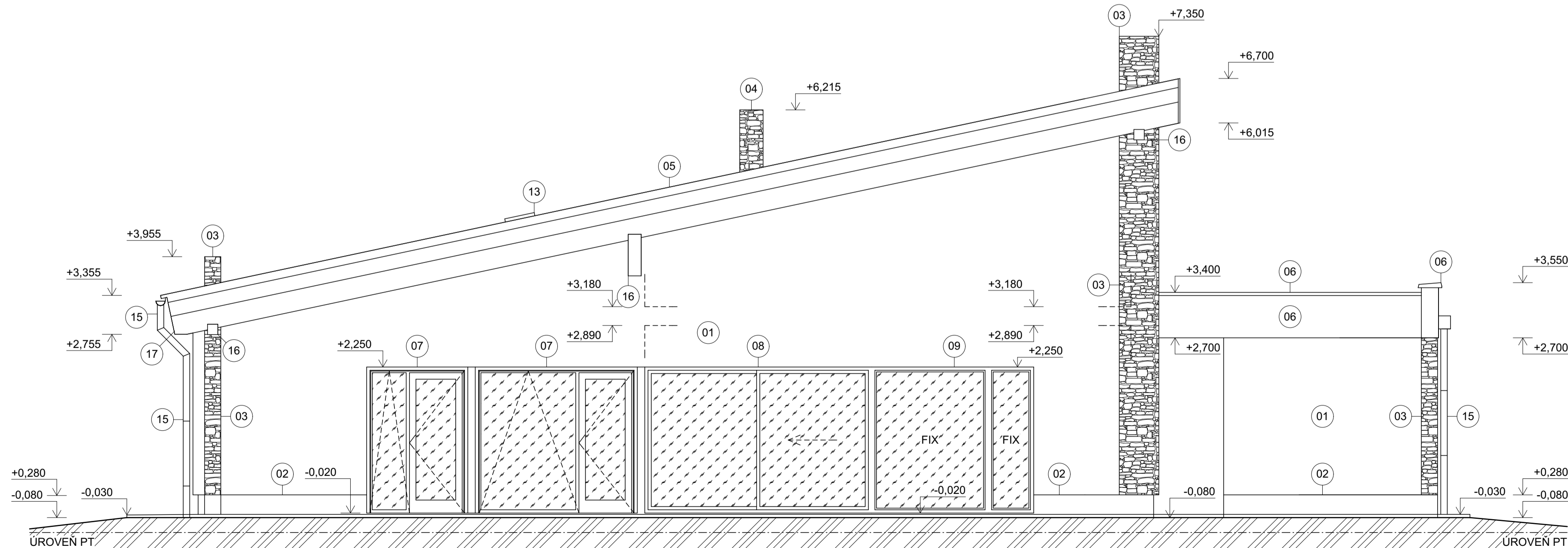


POHLED SEVERNÍ



POHLED JIŽNÍ



LEGENDA POVRCHOVÝCH ÚPRAV

| OZNAČENÍ | POPIS | BAREVNÉ ŘEŠENÍ |
|----------|--|-------------------------|
| 01 | FASÁDNÍ SILIKÁTOVÝ NÁTĚR, ZRNO 1,5 MM | NAPŘÍKLAD - BÍLÁ |
| 02 | FASÁDNÍ OBKLAD SOKLU | NAPŘÍKLAD - BÍLÁ |
| 03 | FASÁDNÍ OBKLAD - NAPŘÍKLAD KAMENNÝ | NAPŘÍKLAD - REZAVÁ |
| 04 | KOMÍNOVÉ TĚLESO - FASÁDNÍ OBKLAD (NAPŘÍKLAD KAMENNÝ) | NAPŘÍKLAD - REZAVÁ |
| 05 | STŘEŠNÍ KRYTINA PULTOVÉ STŘECHY - PLECHOVÉ PÁSY | NAPŘÍKLAD - SVĚTLE ŠEDÁ |
| 06 | OPLECHOVÁNÍ STŘEŠNÍ ATIKY | NAPŘÍKLAD - SVĚTLE ŠEDÁ |
| 07 | PLASTOVÉ DVEŘE S BOČNÍM SVĚTLÍKEM A S IZO. TROJSKLEM | NAPŘÍKLAD - HNĚDÁ |
| 08 | DVOUKŘÍDLÝ PLASTOVÝ HS PORTÁL S IZO. TROJSKLEM | NAPŘÍKLAD - HNĚDÁ |
| 09 | DVOUKŘÍDLÉ PLASTOVÉ FRANCOUZSKÉ OKNO S IZO. TROJSKLEM | NAPŘÍKLAD - HNĚDÁ |
| 10 | ČTYŘKŘÍDLÉ PLASTOVÉ OKNO S IZO. TROJSKLEM | NAPŘÍKLAD - HNĚDÁ |
| 11 | DVOUKŘÍDLÉ PLASTOVÉ OKNO S IZOLAČNÍM TROJSKLEM | NAPŘÍKLAD - HNĚDÁ |
| 12 | JEDNOKŘÍDLÉ PLASTOVÉ OKNO S IZOLAČNÍM TROJSKLEM | NAPŘÍKLAD - HNĚDÁ |
| 13 | STŘEŠNÍ PLASTOVÝ SVĚTLÍK | NAPŘÍKLAD - SVĚTLE ŠEDÁ |
| 14 | OPLECHOVÁNÍ PARAPETU | NAPŘÍKLAD - SVĚTLE ŠEDÁ |
| 15 | KLEMPIŘSKÉ PRVKY (SVOD, OKAP, KOTLÍK, HÁKY, KOLENA, OPLECH.) | NAPŘÍKLAD - SVĚTLE ŠEDÁ |
| 16 | DŘEVĚNÉ PRVKY STŘECHY | NAPŘÍKLAD - HNĚDÁ |
| 17 | DŘEVĚNÉ PODBITÍ STŘECHY | NAPŘÍKLAD - HNĚDÁ |

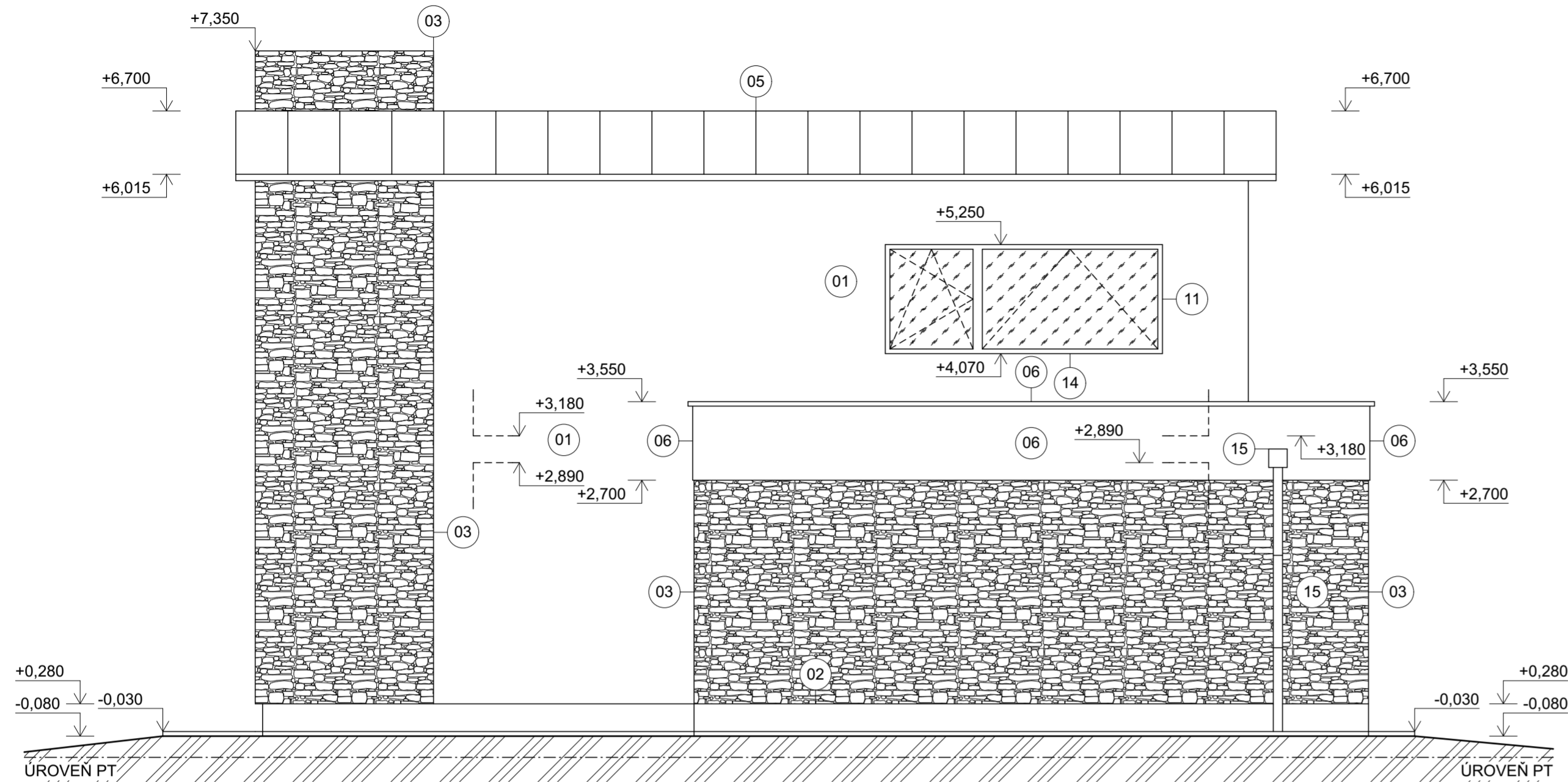
POZNÁMKY

- VÝŠKOVÉ KOTY JSOU VZTAŽENY K ±0,000
- V PŘÍPADĚ NEPŘEDVÍDATELNÝCH OKOLNOSTÍ ČI NEJASNOSTÍ JE NUTNÉ PŘIZVAT PROJEKTANTA K UPŘESNĚNÍ DALŠÍCH POSTUPŮ NEBO POSOUZENÍ REALIZOVANÉHO DÍLA
- BAREVNÉ ŘEŠENÍ VEŠKERÝCH PRVKŮ JE TŘEBA PROJEDNAT S INVESTOREM
- VŠECHNY ROZMĚRY PŘEMĚŘIT NA STAVBĚ, ODCHYLKY KONZULTOVAT S INVESTOREM
- **DOKUMENTACE SLOUŽÍ PRO POTŘEBY STAVEBNÍHO ŘÍZENÍ**

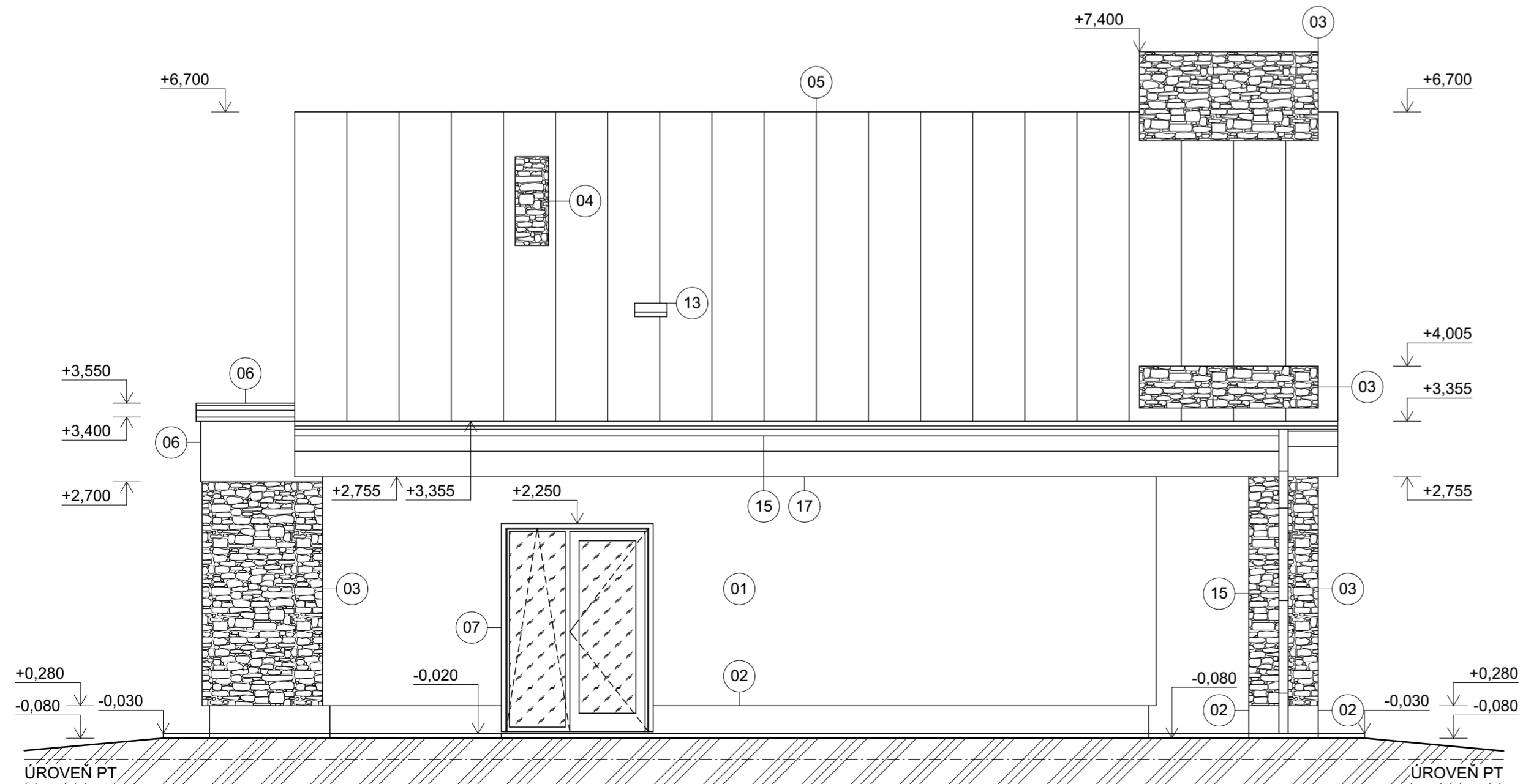
OBJEKT A1 ±0,000= 298.390 m. n. m. OBJEKT A3 ±0,000= 295.740 m. n. m. OBJEKT A5 ±0,000= 296.400 m. n. m.
 OBJEKT A2 ±0,000= 301.110 m. n. m. OBJEKT A4 ±0,000= 294.260 m. n. m. OBJEKT A6 ±0,000= 291.660 m. n. m.

| | | |
|--|-------------------------------------|--------------------|
| VYPRACOVAL: ING. MARTIN PEKAŘ | AUTORIZOVAL: ING. EVA KADLČÍKOVÁ | RAZÍTKO: |
| STAVEBNÍK: RADIM ŠVEC s. r. o., SMRŽÍČKÁ 413, 796 07 DRŽOVICE | | |
| MĚSTSKÝ ÚŘAD: PROSTĚJOV / PLUMLOV | KRAJ: OLOMOUCKÝ KRAJ | |
| AKCE: NOVOSTAVBY REKREAČNÍCH OBJEKTŮ - MOSTKOVICE (STÍCHOVICE) / OHROŽIM | MĚRÍTKO: 1:50 | DATUM: 12. 2022 |
| VÝKRES: TECHNICKÉ POHLEDY - SEVERNÍ A JIŽNÍ | VÝKRES Č.: D.1.1.9 | PARÉ: |

POHLED VÝCHODNÍ



POHLED ZÁPADNÍ



LEGENDA POVRCHOVÝCH ÚPRAV

| OZNAČENÍ | POPIS | BAREVNÉ ŘEŠENÍ |
|----------|--|-------------------------|
| 01 | FASÁDNÍ SILIKÁTOVÝ NÁTĚR, ZRNO 1,5 MM | NAPŘÍKLAD - BILÁ |
| 02 | FASÁDNÍ OBKLAD SOKLU | NAPŘÍKLAD - BILÁ |
| 03 | FASÁDNÍ OBKLAD - NAPŘÍKLAD KAMENNÝ | NAPŘÍKLAD - REZAVÁ |
| 04 | KOMÍNOVÉ TĚLESO - FASÁDNÍ OBKLAD (NAPŘÍKLAD KAMENNÝ) | NAPŘÍKLAD - REZAVÁ |
| 05 | STŘEŠNÍ KRYTINA PULTOVÉ STŘECHY - PLECHOVÉ PÁSY | NAPŘÍKLAD - SVĚTLE ŠEDÁ |
| 06 | OPLECHOVÁNÍ STŘEŠNÍ ATIKY | NAPŘÍKLAD - SVĚTLE ŠEDÁ |
| 07 | PLASTOVÉ DVEŘE S BOČNÍM SVĚTLÍKEM A S IZO. TROJSKLEM | NAPŘÍKLAD - HNĚDÁ |
| 08 | DVOUKŘÍDLÝ PLASTOVÝ HS PORTÁL S IZO. TROJSKLEM | NAPŘÍKLAD - HNĚDÁ |
| 09 | DVOUKŘÍDLÉ PLASTOVÉ FRANCOUZSKÉ OKNO S IZO. TROJSKLEM | NAPŘÍKLAD - HNĚDÁ |
| 10 | ČTYŘKŘÍDLÉ PLASTOVÉ OKNO S IZO. TROJSKLEM | NAPŘÍKLAD - HNĚDÁ |
| 11 | DVOUKŘÍDLÉ PLASTOVÉ OKNO S IZOLAČNÍM TROJSKLEM | NAPŘÍKLAD - HNĚDÁ |
| 12 | JEDNOKŘÍDLÉ PLASTOVÉ OKNO S IZOLAČNÍM TROJSKLEM | NAPŘÍKLAD - HNĚDÁ |
| 13 | STŘEŠNÍ PLASTOVÝ SVĚTLÍK | NAPŘÍKLAD - SVĚTLE ŠEDÁ |
| 14 | OPLECHOVÁNÍ PARAPETU | NAPŘÍKLAD - SVĚTLE ŠEDÁ |
| 15 | KLEMPÍŘSKÉ PRVKY (SVOD, OKAP, KOTLÍK, HÁKY, KOLENA, OPLECH.) | NAPŘÍKLAD - SVĚTLE ŠEDÁ |
| 16 | DŘEVĚNÉ PRVKY STŘECHY | NAPŘÍKLAD - HNĚDÁ |
| 17 | DŘEVĚNÉ PODBITÍ STŘECHY | NAPŘÍKLAD - HNĚDÁ |

POZNÁMKY

- VÝŠKOVÉ KOTY JSOU VZTAŽENY K ±0,000

- V PŘÍPADĚ NEPŘEDVÍDATELNÝCH OKOLNOSTÍ ČI NEJASNOSTÍ JE NUTNÉ PŘIZVAT PROJEKTANTA K UPŘESNĚNÍ DALŠÍCH POSTUPŮ NEBO POSOUZENÍ REALIZOVANÉHO DÍLA

- BAREVNÉ ŘEŠENÍ VEŠKERÝCH PRVKŮ JE TŘEBA PROJEDNAT S INVESTOREM

- VŠECHNY ROZMĚRY PŘEMĚŘIT NA STAVBĚ, ODCHYLKY KONZULTOVAT S INVESTOREM

- DOKUMENTACE SLOUŽÍ PRO POTŘEBY STAVEBNÍHO ŘÍZENÍ

OBJEKT A1 ±0,000= 298.390 m. n. m. OBJEKT A3 ±0,000= 295.740 m. n. m. OBJEKT A5 ±0,000= 296.400 m. n. m.
OBJEKT A2 ±0,000= 301.110 m. n. m. OBJEKT A4 ±0,000= 294.260 m. n. m. OBJEKT A6 ±0,000= 291.660 m. n. m.

| | | | |
|---|-------------------------------------|-----------------------|--------------------|
| VYPRACOVAL: ING. MARTIN PEKAŘ | AUTORIZOVAL: ING. EVA KADLČIKOVÁ | RAZÍTKO: | |
| STAVEBNÍK: RADIM ŠVEC s. r. o., SMRŽICKÁ 413, 796 07 DRŽOVICE | | | |
| MĚSTSKÝ ÚŘAD: PROSTĚJOV | KRAJ: OLOMOUCKÝ KRAJ | MĚŘÍTKO: 1:50 | DATUM: 12. 2022 |
| AKCE: NOVOSTAVBY REKREAČNÍCH OBJEKTŮ - MOSTKOVICE (STÍCHOVICE) / OHROZIM | | VÝKRES Č.: D.1.1.8 | PARÉ: |
| VÝKRES: TECHNICKÉ POHLEDY - VÝCHODNÍ A ZÁPADNÍ | | | |